

SD 系列管托

产 品 说 明 书

无锡市南达特种石化设备配件有限公司



无锡市南达特种石化设备配件有限公司

WUXI NANDA SPECIAL PETROCHEMICAL EQUIPMENT FITTINGS CO., LTD.

产 品 简 介

SD系列管托是我公司在生产普通型管道支吊架产品的基础上,根据石油化工、电力、冶金、热网等工程中管道输送的特点及对管系的要求设计编制的,以供各种工艺、供热、供冷等管道安装设计选用。其材质稳定、结构牢固。我公司将不断完善管托结构设计,并不定期修订产品系列,以满足各种管道支承的工艺要求。产品已在上海高桥石油化工公司化工企业工艺及供热、供冷外管工程中得到广泛应用。

一、 型号说明

1、 管托类型: 分为三类

- (1)、按管道输送介质温度分为简单型、普通型、斜 30° 型、隔热型、隔冷型;
- (2)、按管托与管道连接方式分为卡箍型和焊接型;
- (3)、按管托与管架间接触形式分为滑动型, 导向型和固定型。

2、 型号标记示例

简单型管托 ——SDECK1-Dg/H-L

普通型管托 ——SDEAK1-Dg/H-L

斜 30° 型管托——SDEDK1-Dg/H-L

隔热型管托 ——SDEBK1-Dg/H-L

隔冷型管托 ——SDCAK1-Dg/H-L

3、 型号标记说明

(1)、管托类型:

EC——简单型, EA——普通型, ED——斜 30° 型

EB——隔热型, CA——隔冷型

(2)、管托与管道的连接方式

Address: No.28 Area B Hudai Industrial Park Wuxi

Tel: 0510-85582778 13806180025

Web: www.cnnanda.com

Post Code: 214161

Fax: 0510-85581777

E-mail: sales@cnnanda.com



无锡市南达特种石化设备配件有限公司

WUXI NANDA SPECIAL PETROCHEMICAL EQUIPMENT FITTINGS CO., LTD

K——卡箍型，H——焊接型

(3)、管托与管架的接触方式

1——滑动型（聚四氟板与不锈钢板滑动，摩擦系数 0.1）

2——导向型（聚四氟板与不锈钢板滑动，摩擦系数 0.1）

3——滑动型（聚四氟板与聚四氟板滑动，摩擦系数 0.06）

4——导向型（聚四氟板与聚四氟板滑动，摩擦系数 0.06）

5——滑动型（碳钢板与碳钢板滑动，摩擦系数 0.3）

6——导向型（碳钢板与碳钢板滑动，摩擦系数 0.3）

7——焊接固定型

8——限位挡板固定型

(4)、其它

Dg——管道公称直径(mm)

H——管底高(mm)

L——管托长度(mm)

4、另行说明

(1)、管托允许位移量

轴向位移为管托长度的 30%~50%

侧向位移为管托宽度的 20%~40%

(2)、保温层选用隔热耐磨衬里材料（导热系数 $\lambda < 0.1\text{w/m.k}$ ）和优质硅酸

铝隔热板（导热系数 $\lambda = 0.03\text{w/m.k}$ ）

Address: No.28 Area B Hudai Industrial Park Wuxi

Tel: 0510-85582778 13806180025

Web: www.cnnanda.com

Post Code: 214161

Fax: 0510-85581777

E-mail: sales@cnnanda.com



无锡市南达特种石化设备配件有限公司

WUXI NANDA SPECIAL PETROCHEMICAL EQUIPMENT FITTINGS CO., LTD

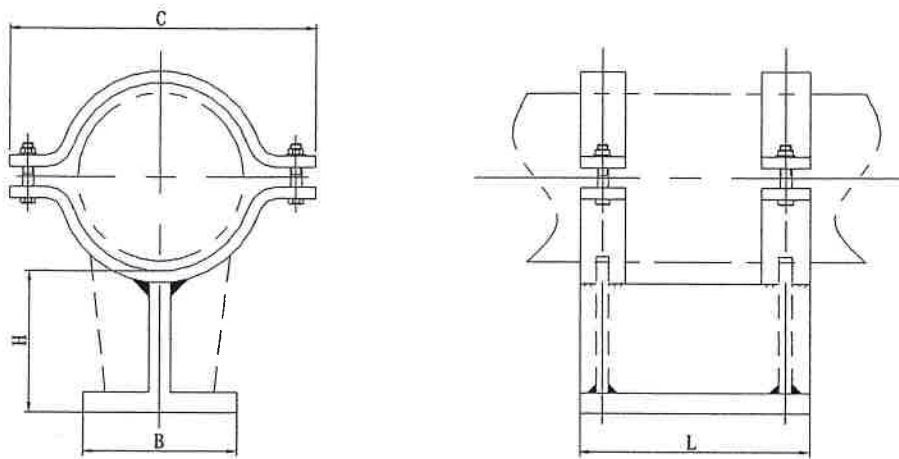
(3)、保冷层选用优质硬木(经脱脂,烘干,防水,防蛀处理)和保冷软泡沫板,也可用硬质聚氨酯(抗压强度 $\geq 5\text{Mpa}$, $\lambda \leq 0.036$),可以避免外界温度的影响,确保冷气水的温度不会上升.



无锡市南达特种石化设备配件有限公司

WUXI NANDA SPECIAL PETROCHEMICAL EQUIPMENT FITTINGS CO., LTD

SDECK5—15~300 型管托



管公称直径 DN	H	B	L	C
15	100	100	250	100
20	100	100	250	105
25	100	100	250	115
32	100	100	250	125
40	100	100	250	130
50	100	100	250	140
65	100	100	250	160
80	100	100	250	190
100	100	100	250	220
125	100	100	250	240
150	100	100	250	270
200	100	100	350	320
250	100	100	350	380
300	100	100	350	430

注：图中虚线所示适用于 DN50~DN300

H、L 值可根据用户要求而变化，但需在订货时注明

Address: No.28 Area B Hudai Industrial Park Wuxi
 Tel: 0510-85582778 13806180025
 Web: www.cnnanda.com

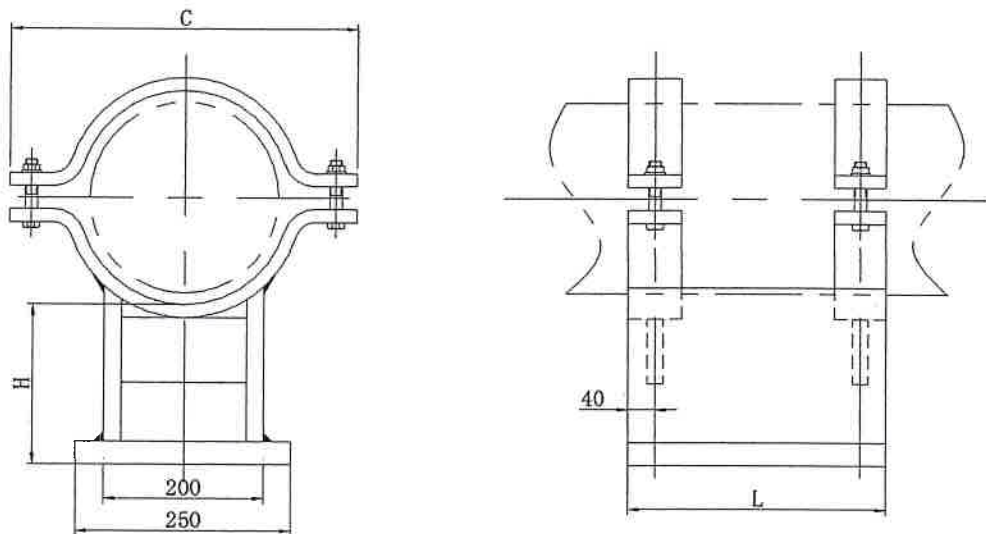
Post Code: 214161
 Fax: 0510-85581777
 E-mail: sales@cnnanda.com



无锡市南达特种石化设备配件有限公司

WUXI NANDA SPECIAL PETROCHEMICAL EQUIPMENT FITTINGS CO., LTD

SDECK5—350~500 型管托



管公称直径 DN	H	L	C
350	100	350	480
400	100	350	530
450	100	350	590
500	100	350	650

注：H、L 值可根据用户要求而变化，但需在订货时注明

Address: No.28 Area B Hudai Industrial Park Wuxi
Tel: 0510-85582778 13806180025
Web: www.cnnanda.com

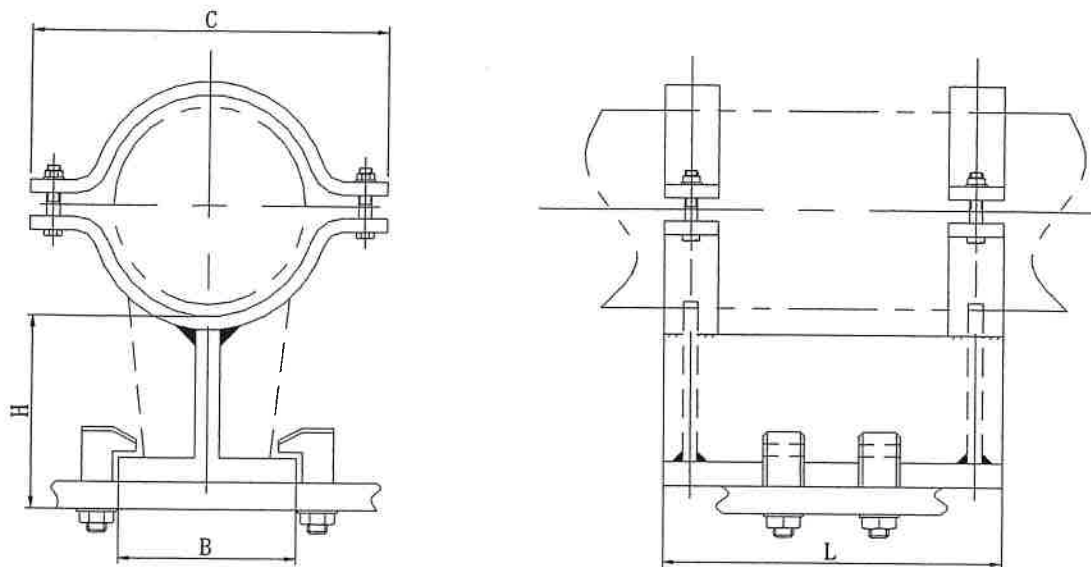
Post Code: 214161
Fax: 0510-85581777
E-mail: sales@cnnanda.com



无锡市南达特种石化设备配件有限公司

WUXI NANDA SPECIAL PETROCHEMICAL EQUIPMENT FITTINGS CO., LTD

SDECK6-15~300 型管托



管公称直径 DN	H	B	L	C
15	100	100	250	100
20	100	100	250	105
25	100	100	250	115
32	100	100	250	125
40	100	100	250	130
50	100	100	250	140
65	100	100	250	160
80	100	100	250	190
100	100	100	250	220
125	100	100	250	240
150	100	100	250	270
200	100	100	350	320
250	100	100	350	380
300	100	100	350	430

注：图中虚线所示适用于 DN50~DN300

H、L 值可根据用户要求而变化，但需在订货时注明

Address: No.28 Area B Hudai Industrial Park Wuxi

Tel: 0510-85582778 13806180025

Web: www.cnnanda.com

Post Code: 214161

Fax: 0510-85581777

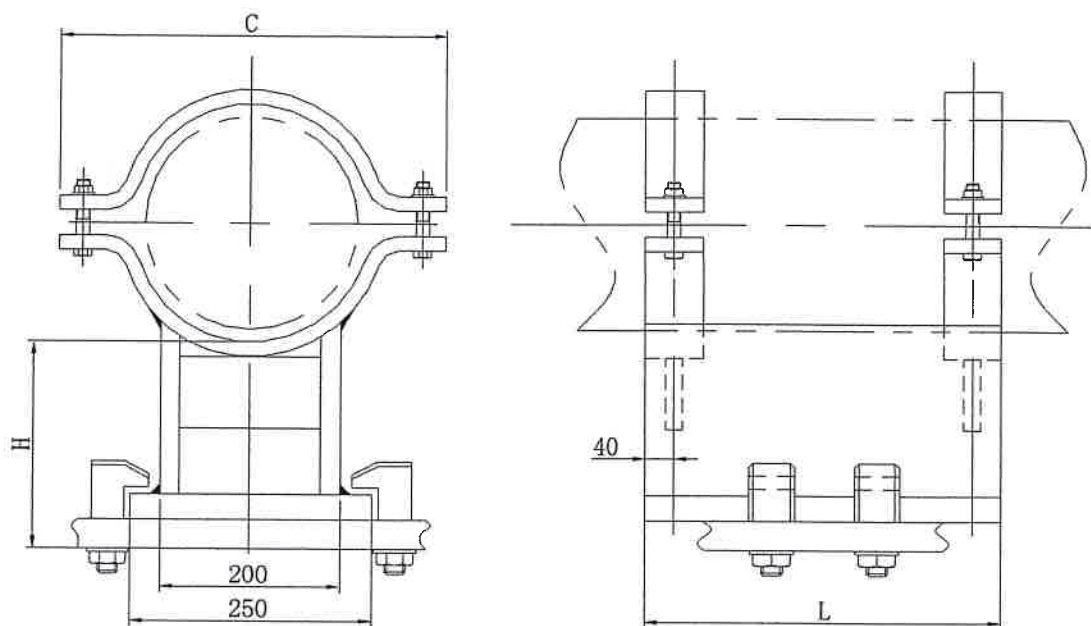
E-mail: sales@cnnanda.com



无锡市南达特种石化设备配件有限公司

WUXI NANDA SPECIAL PETROCHEMICAL EQUIPMENT FITTINGS CO., LTD

SDECK6—350~500 型管托



管公称直径 DN	H	L	C
350	100	350	480
400	100	350	530
450	100	350	590
500	100	350	650

注：H、L 值可根据用户要求而变化，但需在订货时注明

Address: No.28 Area B Hudai Industrial Park Wuxi

Tel: 0510-85582778 13806180025

Web: www.cnnanda.com

Post Code: 214161

Fax: 0510-85581777

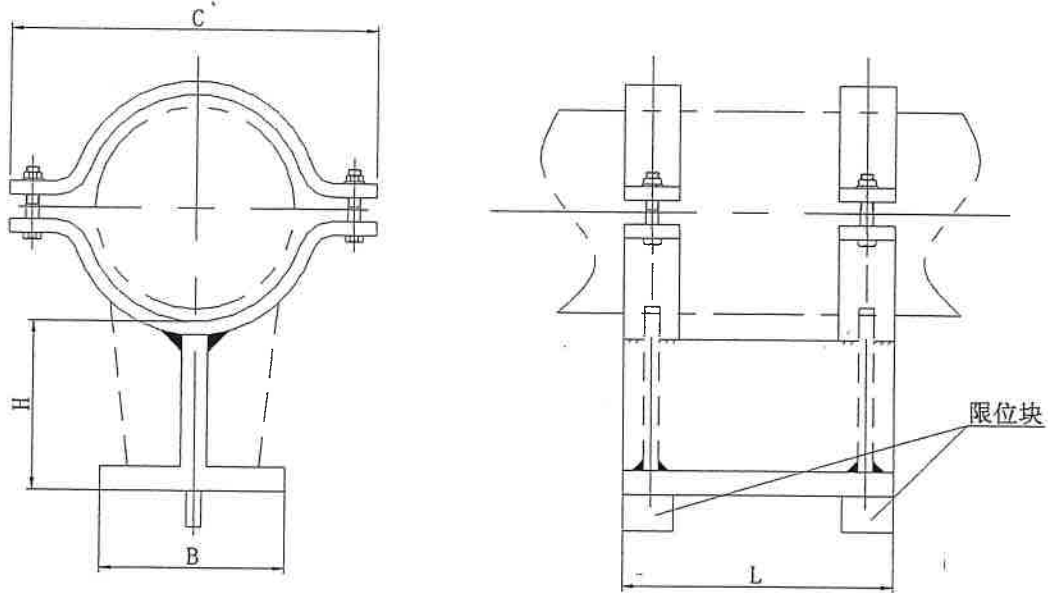
E-mail: sales@cnnanda.com



无锡市南达特种石化设备配件有限公司

WUXI NANDA SPECIAL PETROCHEMICAL EQUIPMENT FITTINGS CO., LTD

SDECK8-15~300 型管托



管公称直径 DN	H	B	L	C
15	100	100	250	100
20	100	100	250	105
25	100	100	250	115
32	100	100	250	125
40	100	100	250	130
50	100	100	250	140
65	100	100	250	160
80	100	100	250	190
100	100	100	250	220
125	100	100	250	240
150	100	100	250	270
200	100	100	350	320
250	100	100	350	380
300	100	100	350	430

注：图中虚线所示适用于 DN50~DN300

两限位块间距离随现场管架尺寸而定

H、L 值可根据用户要求而变化，但需在订货时注明

Address: No.28 Area B Hudai Industrial Park Wuxi

Tel: 0510-85582778 13806180025

Web: www.cnnanda.com

Post Code: 214161

Fax: 0510-85581777

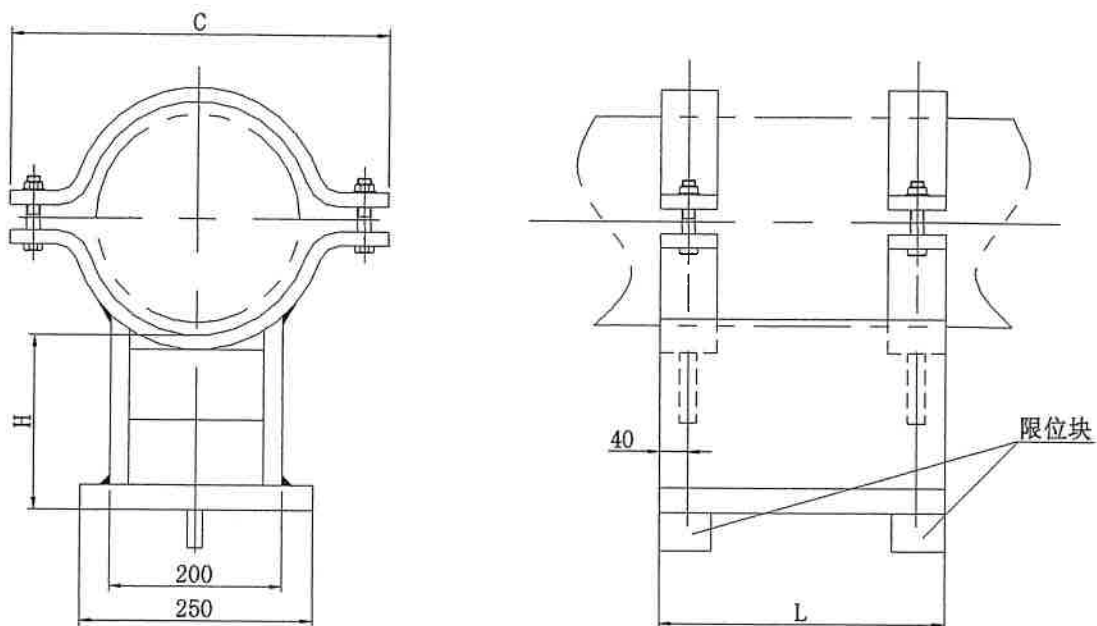
E-mail: sales@cnnanda.com



无锡市南达特种石化设备配件有限公司

WUXI NANDA SPECIAL PETROCHEMICAL EQUIPMENT FITTINGS CO., LTD

SDECK8-350~500 型管托



管公称直径 DN	H	L	C
350	100	350	480
400	100	350	530
450	100	350	590
500	100	350	650

注：两限位块间距离随现场管架尺寸而定

H、L 值可根据用户要求而变化，但需在订货时注明

Address: No.28 Area B Hudai Industrial Park Wuxi

Tel: 0510-85582778 13806180025

Web: www.cnnanda.com

Post Code: 214161

Fax: 0510-85581777

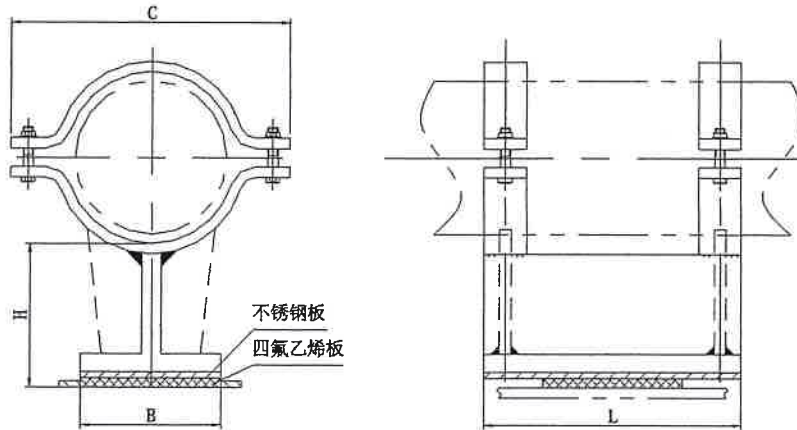
E-mail: sales@cnnanda.com



无锡市南达特种石化设备配件有限公司

WUXI NANDA SPECIAL PETROCHEMICAL EQUIPMENT FITTINGS CO., LTD

SDEAK1-15~300 系列管托



管公称直径 DN	H	B	L	C
15	100	100	250	100
20	100	100	250	105
25	100	100	250	115
32	100	100	250	125
40	100	100	250	130
50	100	100	250	140
65	100	100	250	160
80	100	100	250	190
100	100	100	250	220
125	100	100	250	240
150	100	100	250	270
200	100	100	350	320
250	100	100	350	380
300	100	100	350	430

注：图中虚线所示适用于 DN50~DN300

H、L 值可根据用户要求而变化，但需在订货时注明

Address: No.28 Area B Hudai Industrial Park Wuxi

Tel: 0510-85582778 13806180025

Web: www.cnnanda.com

Post Code: 214161

Fax: 0510-85581777

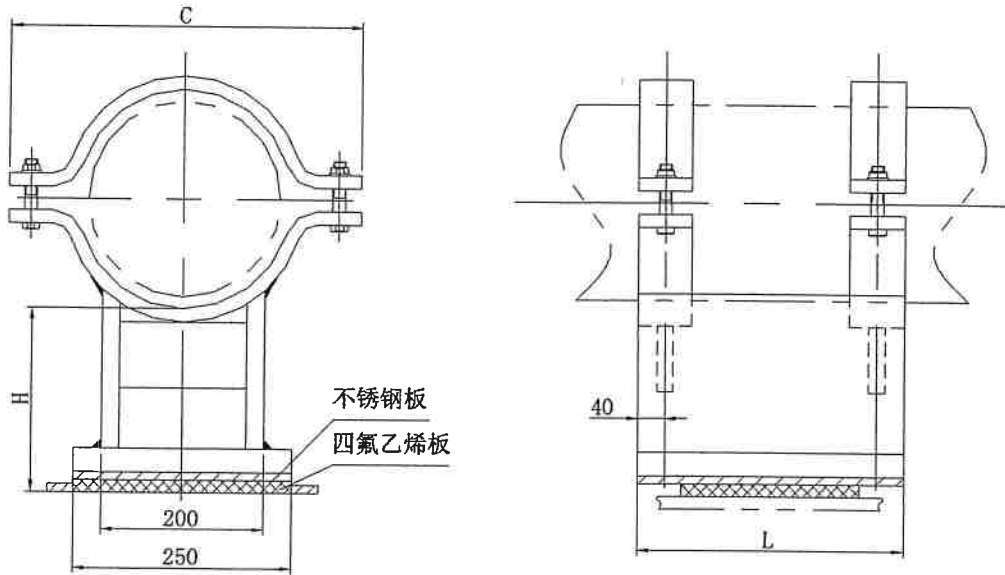
E-mail: sales@cnnanda.com



无锡市南达特种石化设备配件有限公司

WUXI NANDA SPECIAL PETROCHEMICAL EQUIPMENT FITTINGS CO., LTD

SDEAK1-350~500 系列管托



管公称直径 DN	H	L	C
350	100	350	480
400	100	350	530
450	100	350	590
500	100	350	650

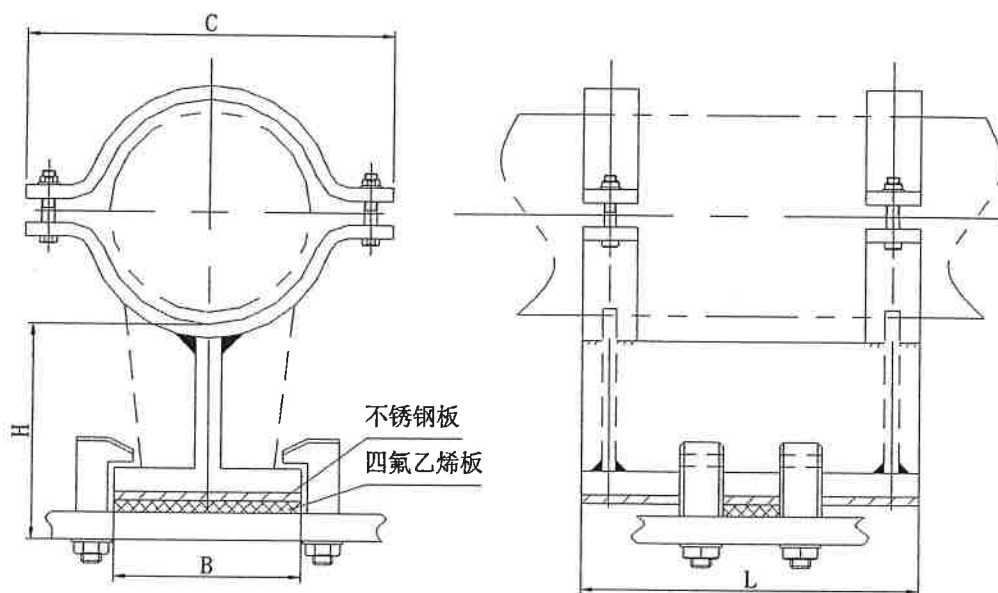
注：H、L 值可根据用户要求而变化，但需在订货时注明



无锡市南达特种石化设备配件有限公司

WUXI NANDA SPECIAL PETROCHEMICAL EQUIPMENT FITTINGS CO., LTD

SDEAK2-15~300 型管托



管公称直径 DN	H	B	L	C
15	100	100	250	100
20	100	100	250	105
25	100	100	250	115
32	100	100	250	125
40	100	100	250	130
50	100	100	250	140
65	100	100	250	160
80	100	100	250	190
100	100	100	250	220
125	100	100	250	240
150	100	100	250	270
200	100	100	350	320
250	100	100	350	380
300	100	100	350	430

注：图中虚线所示适用于 DN50~DN300

H、L 值可根据用户要求而变化，但需在订货时注明

Address: No.28 Area B Hudai Industrial Park Wuxi

Tel: 0510-85582778 13806180025

Web: www.cnnanda.com

Post Code: 214161

Fax: 0510-85581777

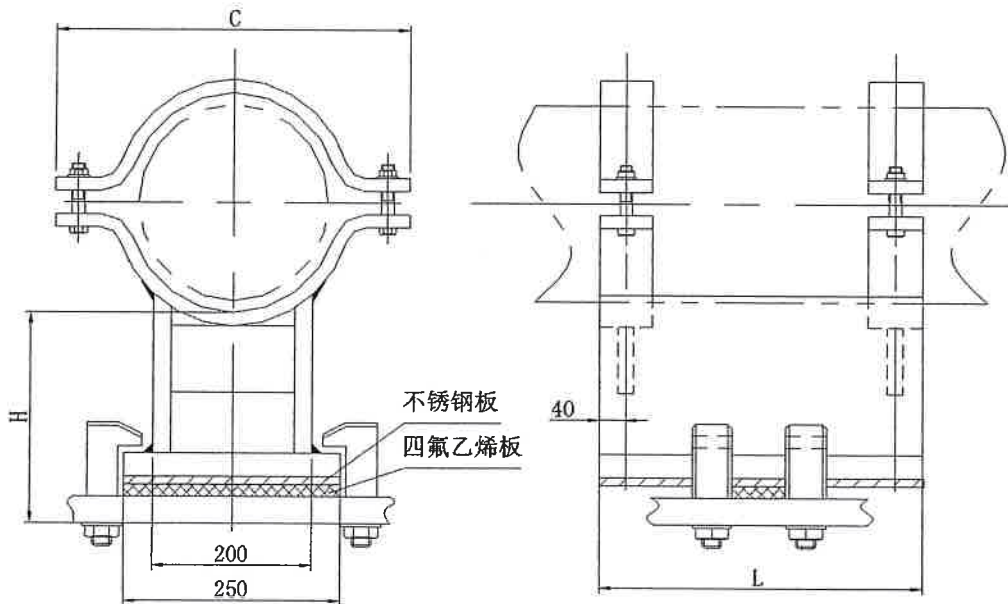
E-mail: sales@cnnanda.com



无锡市南达特种石化设备配件有限公司

WUXI NANDA SPECIAL PETROCHEMICAL EQUIPMENT FITTINGS CO., LTD

SDEAK2-350~500 型管托



管公称直径 DN	H	L	C
350	100	350	480
400	100	350	530
450	100	350	590
500	100	350	650

注：H、L 值可根据用户要求而变化，但需在订货时注明

Address: No.28 Area B Hudai Industrial Park Wuxi
 Tel: 0510-85582778 13806180025
 Web: www.cnnanda.com

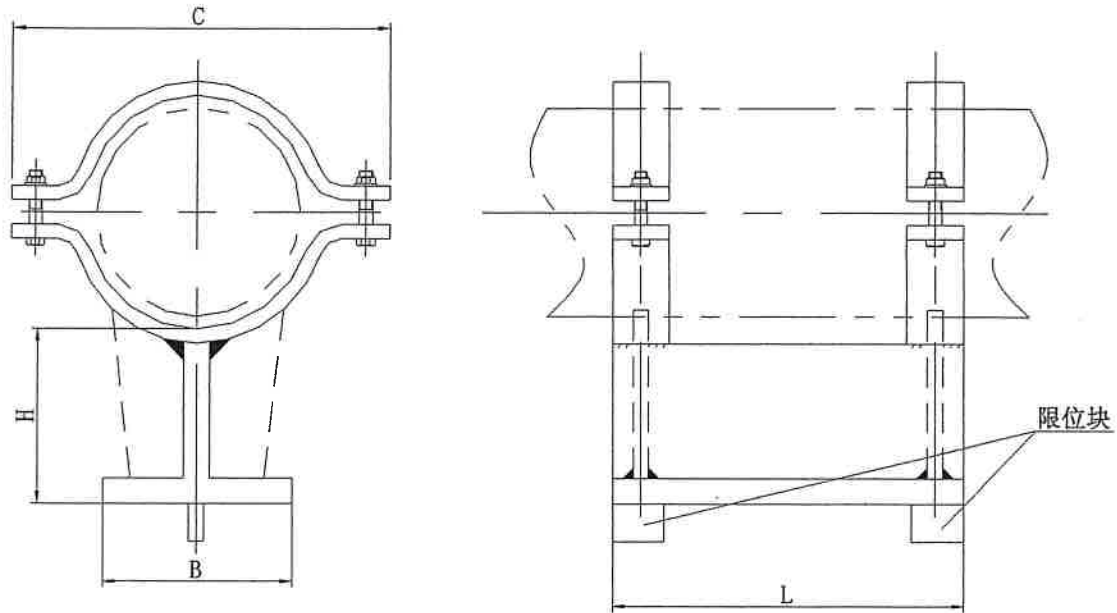
Post Code: 214161
 Fax: 0510-85581777
 E-mail: sales@cnnanda.com



无锡市南达特种石化设备配件有限公司

WUXI NANDA SPECIAL PETROCHEMICAL EQUIPMENT FITTINGS CO., LTD

SDEAK8-15~300 型管托



管公称直径 DN	H	B	L	C
15	100	100	250	100
20	100	100	250	105
25	100	100	250	115
32	100	100	250	125
40	100	100	250	130
50	100	100	250	140
65	100	100	250	160
80	100	100	250	190
100	100	100	250	220
125	100	100	250	240
150	100	100	250	270
200	100	100	350	320
250	100	100	350	380
300	100	100	350	430

注：图中虚线所示适用于 DN50~DN300

两限位块间距离随现场管架尺寸而定

H、L 值可根据用户要求而变化，但需在订货时注明

Address: No.28 Area B Hudai Industrial Park Wuxi

Tel: 0510-85582778 13806180025

Web: www.cnnanda.com

Post Code: 214161

Fax: 0510-85581777

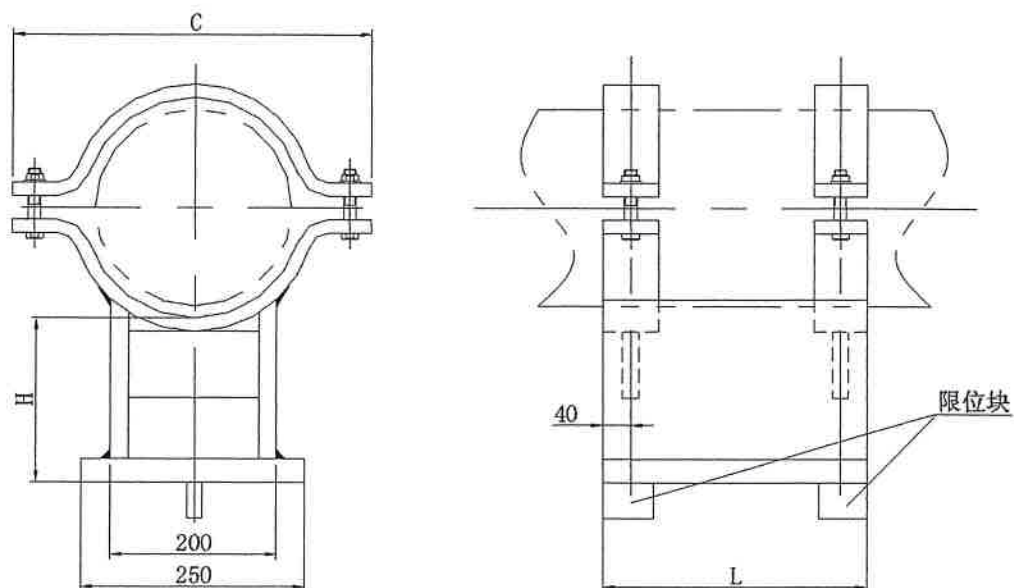
E-mail: sales@cnnanda.com



无锡市南达特种石化设备配件有限公司

WUXI NANDA SPECIAL PETROCHEMICAL EQUIPMENT FITTINGS CO., LTD

SDEAK8-350~500 型管托



管公称直径 DN	H	L	C
350	100	350	480
400	100	350	530
450	100	350	590
500	100	350	650

注：两限位块间距离随现场管架尺寸而定

H、L 值可根据用户要求而变化，但需在订货时注明

Address: No.28 Area B Hudai Industrial Park Wuxi

Tel: 0510-85582778 13806180025

Web: www.cnnanda.com

Post Code: 214161

Fax: 0510-85581777

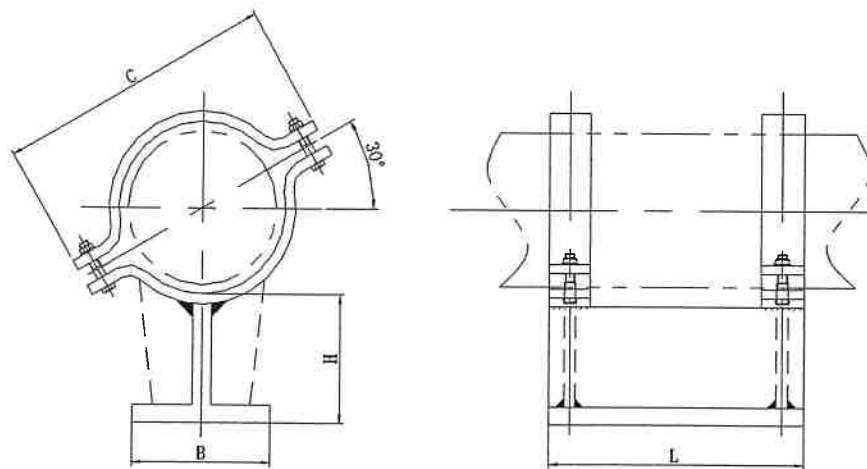
E-mail: sales@cnnanda.com



无锡市南达特种石化设备配件有限公司

WUXI NANDA SPECIAL PETROCHEMICAL EQUIPMENT FITTINGS CO., LTD

SDEDK5-15~300 型管托



管公称直径 DN	H	B	L	C
15	100	100	250	100
20	100	100	250	105
25	100	100	250	115
32	100	100	250	125
40	100	100	250	130
50	100	100	250	140
65	100	100	250	160
80	100	100	250	190
100	100	100	250	220
125	100	100	250	240
150	100	100	250	270
200	100	100	350	320
250	100	100	350	380
300	100	100	350	430

注：图中虚线所示适用于 DN50~DN300

H、L 值可根据用户要求而变化，但需在订货时注明

Address: No.28 Area B Hudai Industrial Park Wuxi
Tel: 0510-85582778 13806180025
Web: www.cnnanda.com

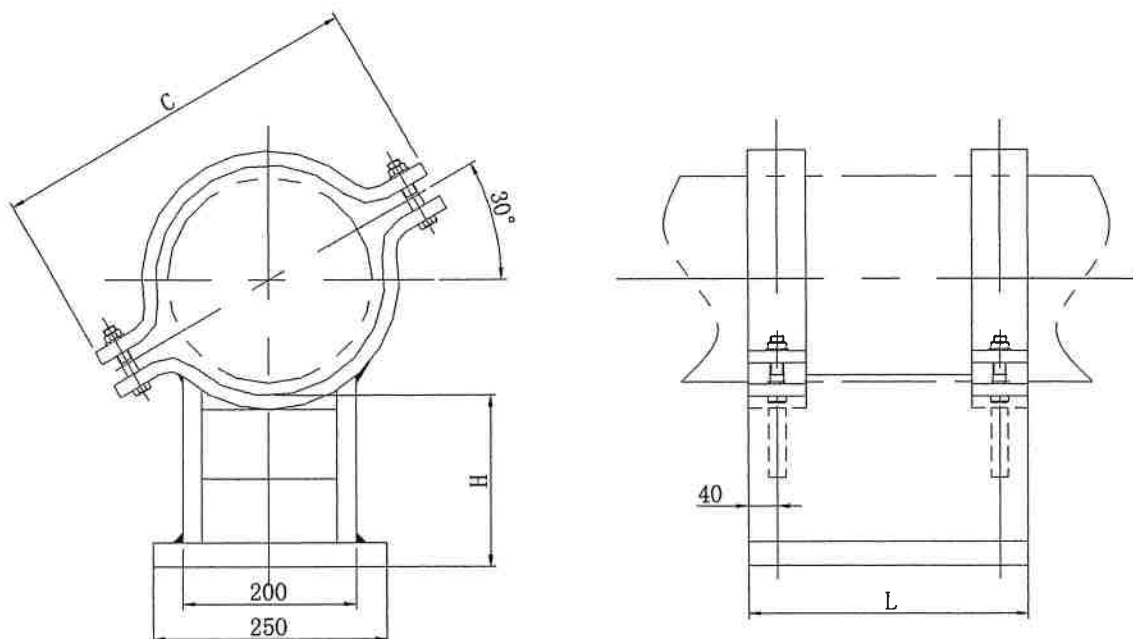
Post Code: 214161
Fax: 0510-85581777
E-mail: sales@cnnanda.com



无锡市南达特种石化设备配件有限公司

WUXI NANDA SPECIAL PETROCHEMICAL EQUIPMENT FITTINGS CO., LTD.

SDEDK5-350~500 型管托



管公称直径 DN	H	L	C
350	100	350	480
400	100	350	530
450	100	350	590
500	100	350	650

注：H、L 值可根据用户要求而变化，但需在订货时注明

Address: No.28 Area B Hudai Industrial Park Wuxi
Tel: 0510-85582778 13806180025
Web: www.cnnanda.com

Post Code: 214161
Fax: 0510-85581777
E-mail: sales@cnnanda.com